



GROHE KITCHEN FAUCETS

GROHE 品牌介紹	02
NEW MINTA 31378003	03
NEW MINTA 32319003	03

BLANCO KITCHEN FAUCETS

BLANCO 品牌介紹	04
NEW AMBIS-S 523119	07
NEW CANDOR-S 523121	07
NEW JANDORA-S 526614	07
NEW LANORA-S 523123	08
NEW SONEA-S 526616	08

BLANCO SINKS

BLANCO 水槽特性	10
BLANCO 下嵌安裝方式	11
SUBLINE 800-U	12
SUBLINE 700-U	12
SUBLINE 700-U LEVEL	13
SUBLINE 500-U	13
SUBLINE 400-U	14
ETAGON 700-U	14
ETAGON 8	15
METRA 9	15
PLEON 8	16
PLEON 9	16
METRA XL 6 S	17
CLARON 400-U	17
CLARON 500-U	18
CLARON 700-U	18
PLENTA	19
PANOR 60	19
QUATRUS	21

ACCESSORIES

TORRE	22
ACCESSORIES	22

花崗岩水槽清潔及保養說明	23
不鏽鋼小常識	24

GROHE KITCHEN FAUCETS



改變世界的德國企業

作為全球品牌，德國 GROHE 是領先的衛浴設備供應商，致力於提供創新水生活產品。

數十年來，GROHE 一直致力於提升品質、技術、設計和永續發展的品牌價值，充分體現了 GROHE 創造卓越體驗並實現「Pure Freude an Wasser 暢享水生活」的承諾。

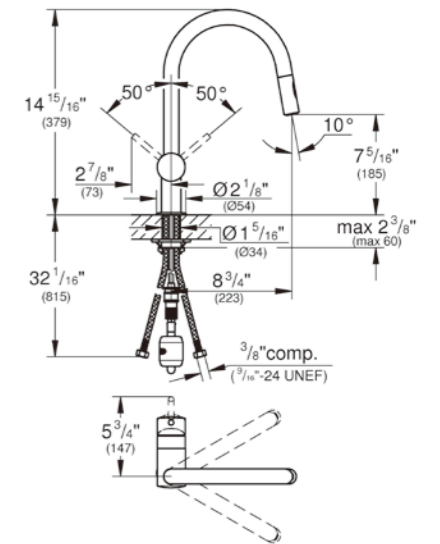
僅在過去十年裡，GROHE 就榮獲了300多項設計和創新大獎，並且被《財富》雜誌評選為「改變世界」前50名企業，為衛浴界以及德國企業中唯一上榜的公司。

GROHE 並多次榮登「德國最佳永續發展公司」排行榜，同時也獲得了德國聯邦政府「企業社會責任獎」，這些輝煌成就都充分證實了 GROHE 的卓越品質。



**MINTA
31378003**
伸縮廚房龍頭

顏色 / 鉻色
價格 / 19,100



6.6L/min

進水管：軟管 | 檯面開孔：3.5 公分

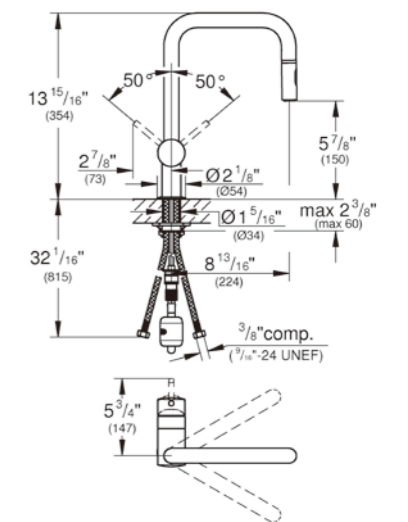
伸縮 氣泡出水 花灑

安裝孔中心點須離牆7.5CM



**MINTA
32319003**
伸縮廚房龍頭

顏色 / 鉻色
價格 / 20,600



6.6L/min

進水管：軟管 | 檯面開孔：3.5 公分



伸縮 氣泡出水 花灑

安裝孔中心點須離牆7.5CM



BLANCO 品牌介紹

德國BLANCO

德國頂尖品牌 BLANCO，擁有業界一流的先進設備和研發團隊，追求突破再突破、創新再創新的精神，得到全球一致的肯定，產品多次榮獲  和  等國際設計大獎，是帶動世界潮流的廚房水槽領航員。

超過80年的經驗，BLANCO 打造出超過兩百五十種最新款式的頂級水槽，符合各種時尚廚房的設計所需，講求人性、細緻、獨特、創新、超越的各系列產品，使得廚房的清洗工作變得優雅而愜意。

具經典地位的不鏽鋼系列產品，不僅線條流暢，平整度達業界最高標準，轉角半徑可達0度的工藝級產品，更彰顯了 BLANCO 領先群倫的技術品質。獨家研發的不鏽鋼壓紋表面處理，更有易清洗、耐磨損、常保光亮如新，以及可輕易去除指印與使用痕跡的優越特性。

全新推出的 BLANCO SILGRANIT™ 水槽系列，具有獨一無二的超越性未來材質，以 80% 的「花崗岩顆粒」添加特殊的「陶瓷顆粒」與「鐵氟龍」，得到了七項專利，使花崗岩素材的硬度逼進摩氏等級8，因此具有高度抗磨損、高度抗衝擊力、不染色、不易脆、高抗污、耐高溫獨一無二的功能；天然素材合成的檯面，無毒、靜音、不盜汗、不褪色、100% 耐酸，十分適合各種廚房的食材料理，也因為幾乎沒有毛細孔的表面處理，撥水性特佳，讓廚房的水槽空間可以輕易地保持清爽、無污漬、衛生、安全的絕佳狀態。

BLANCO SILGRANIT™ 系列共有十種符合時尚潮流的顏色可供挑選，是設計師和品味人士不可錯過的廚房精品配件。



**BLANCO
KITCHEN
FAUCETS**

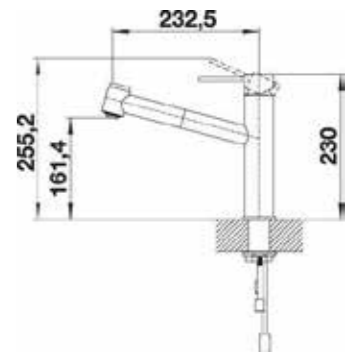
BLANCO



**AMBIS-S
523119**
伸縮廚房龍頭

顏色 / 不鏽鋼毛絲面
價格 / 26,600

進水管：軟管 | 檯面開孔：3.5 公分
出水 9L/min



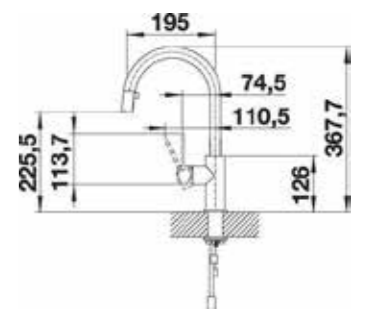
伸縮 氣泡出水 花灑



**CANDOR-S
523121**
伸縮廚房龍頭

顏色 / 不鏽鋼毛絲面
價格 / 20,600

進水管：軟管 | 檯面開孔：3.5 公分
出水 8.96L/min



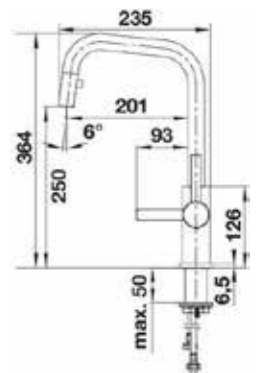
伸縮 氣泡出水 花灑



**JANDORA-S
526614**
伸縮廚房龍頭

顏色 / 不鏽鋼毛絲面
價格 / 18,800

進水管：軟管 | 檯面開孔：3.5 公分
出水 8.6L/min



伸縮 氣泡出水 花灑

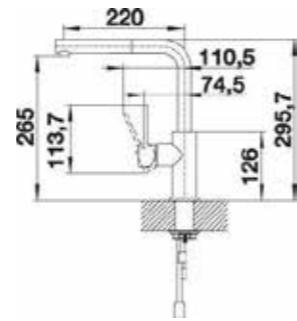


**LANORA-S
523123**

伸縮廚房龍頭

顏色 / 不鏽鋼毛絲面
價格 / 21,000

進水管：軟管 | 檯面開孔：3.5 公分
出水 9.7L/min



- 伸縮 氣泡出水 花灑

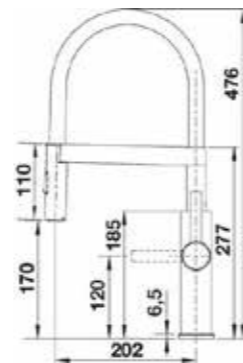


**SONEA-S
526616**

可拉式廚房龍頭

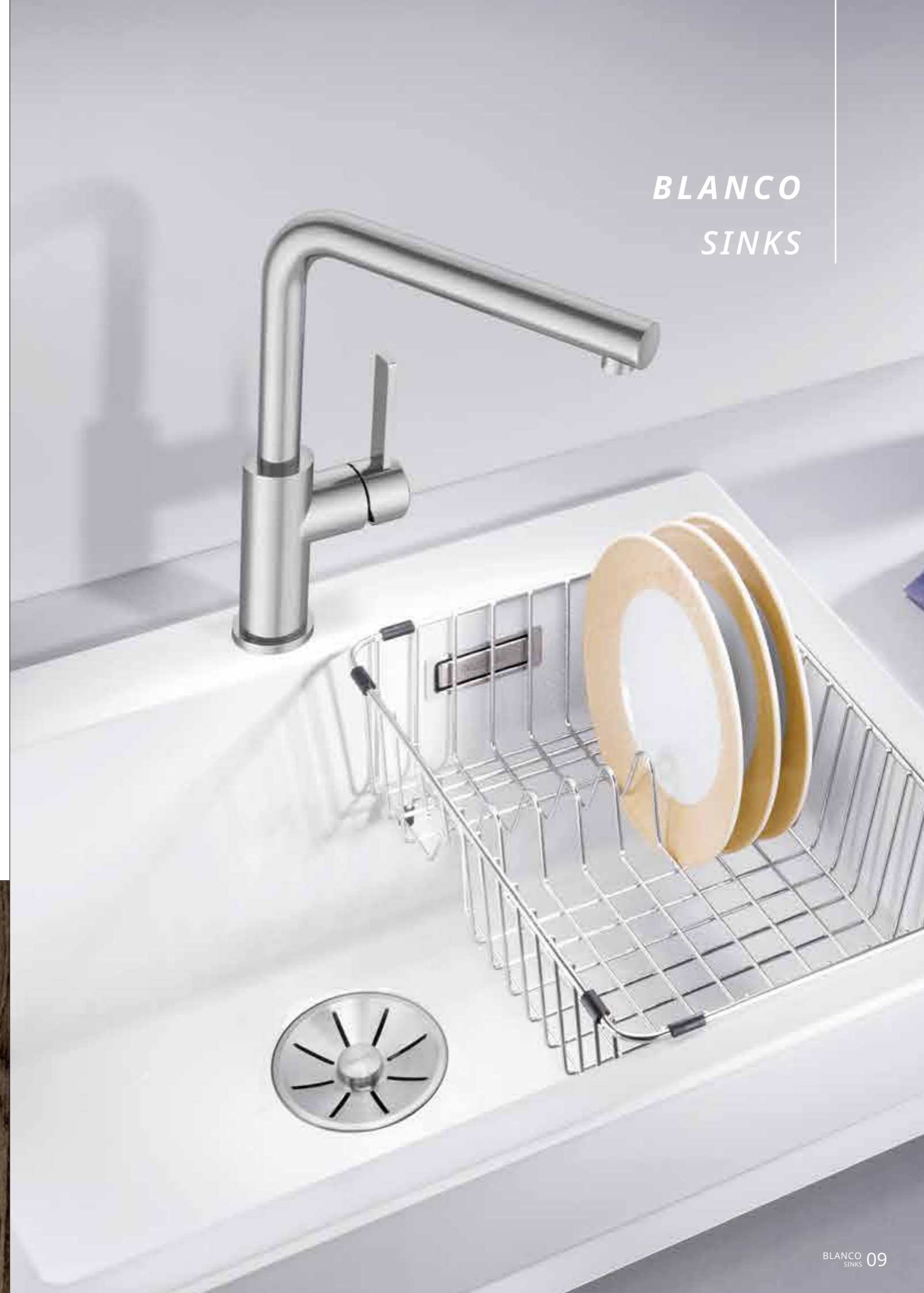
顏色 / 不鏽鋼毛絲面
價格 / 39,000

進水管：軟管 | 檯面開孔：3.5 公分
出水 8.3L/min



- 伸縮 氣泡出水 花灑

BLANCO
SINKS



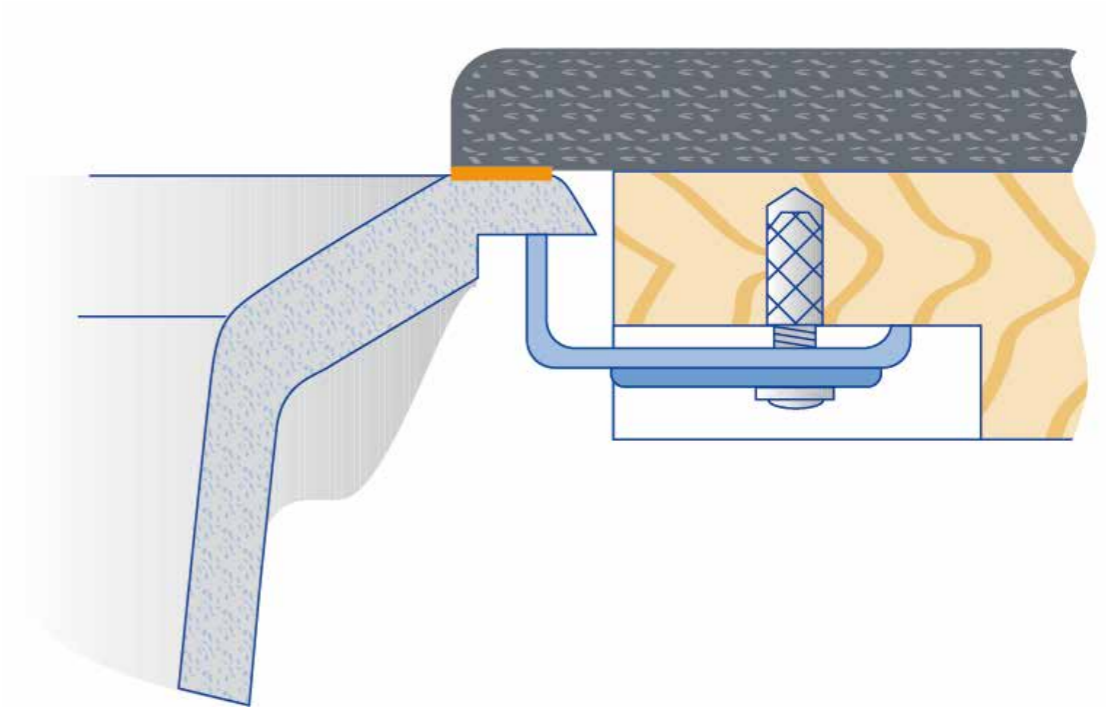
BLANCO SILGRANIT™ 水槽特性

- 1 表面易於清潔整理 持久耐用
Outstanding ease of care and durability
相較於其他彩色合成材料的水槽
花崗岩 SILGRANIT™ 水槽
表面易於清潔整理更持久耐用
- 2 永不褪色
Unique colour fidelity
提供有十種絢麗色彩水槽表面觸感細緻
完美搭配 BLANCO 龍頭
- 3 材質特色
Material Properties
水槽表面如絲緞般光滑觸感細緻
耐刮、耐磨損、耐高溫

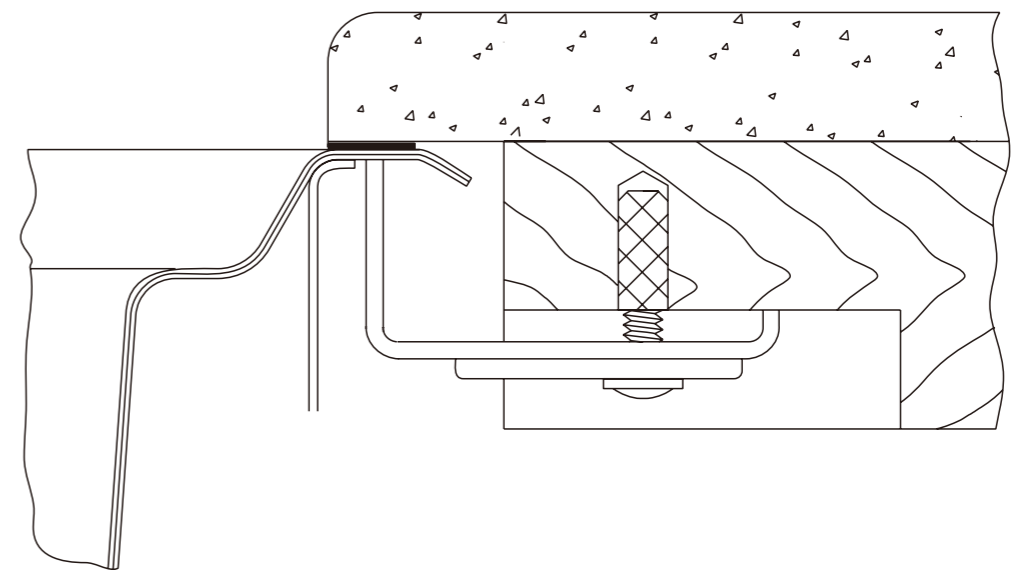


- 此外SILGRANIT™ 提供品質保證
- 1 100% 安全衛生 食材可直接置放於水槽上
 - 2 100% 耐酸
 - 3 永不褪色

BLANCO SILGRANIT™ 下嵌安裝方式



BLANCO Stainless Steel 下嵌安裝方式

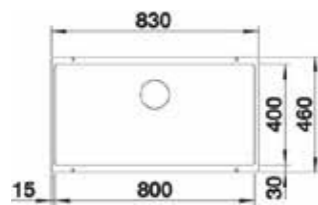


* 敬請使用原廠建議之安裝方式

SUBLINE 800-U



材 質 / SILGRANIT™
水槽深度 / 22 公分
安裝方式 / 下嵌



-  型號 / 523141
顏色 / 黑色 Anthracite
價格 / ~~38,000~~ 特價 29,700
-  型號 / 523143
顏色 / 灰色 Alu metallic
價格 / ~~38,000~~ 特價 29,700
-  型號 / 523145
顏色 / 白色 White
價格 / ~~38,000~~ 特價 29,700

標準配件



不鏽鋼滴水籃
型號 / 227689
尺寸 / 435x175x73mm
檯面開孔深度
不可少於398mm

落水頭修飾蓋
型號 / 517666
尺寸 / 114 mm

選購配件



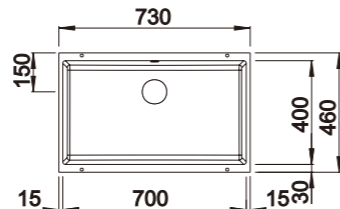
複合材質砧板
型號 / 230700
尺寸 / 424 X 240 mm
價格 / 9,900

邊角瀝水籃
型號 / 235866
尺寸 / 215 X 215 mm
價格 / 2,400

SUBLINE 700-U



材 質 / SILGRANIT™
水槽深度 / 19 公分
安裝方式 / 下嵌



-  型號 / 523442
顏色 / 黑色 Anthracite
價格 / ~~35,000~~ 特價 27,400
-  型號 / 523444
顏色 / 灰色 Alu metallic
價格 / ~~35,000~~ 特價 27,400
-  型號 / 523446
顏色 / 白色 White
價格 / ~~35,000~~ 特價 27,400

標準配件



不鏽鋼滴水籃
型號 / 227689
尺寸 / 435x175x73mm
檯面開孔深度
不可少於398mm

落水頭修飾蓋
型號 / 517666
尺寸 / 114 mm

選購配件



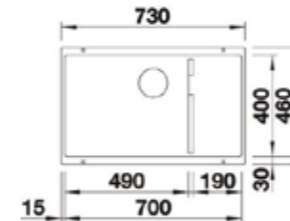
複合材質砧板
型號 / 230700
尺寸 / 424 X 240 mm
價格 / 9,900

邊角瀝水籃
型號 / 235866
尺寸 / 215 X 215 mm
價格 / 2,400

SUBLINE 700-U LEVEL



材 質 / SILGRANIT™
水槽深度 / 左大槽深 20 公分
右小槽深 14 公分
安裝方式 / 下嵌



-  型號 / 523452
顏色 / 黑色 Anthracite
價格 / 37,000
-  型號 / 523454
顏色 / 灰色 Alu metallic
價格 / 37,000
-  型號 / 523456
顏色 / 白色 White
價格 / 37,000

標準配件



不鏽鋼滴水籃
型號 / 223297
尺寸 / 360x160x130mm

落水頭修飾蓋
型號 / 517666
尺寸 / 114 mm

選購配件



複合材質砧板
型號 / 230700
尺寸 / 424 X 240 mm
價格 / 9,900

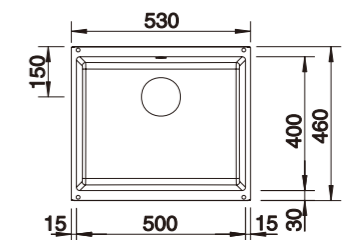
玻璃砧板
型號 / 227697
尺寸 / 435 X 240 mm
價格 / 5,800

邊角瀝水籃
型號 / 235866
尺寸 / 215 X 215 mm
價格 / 2,400

SUBLINE 500-U



材 質 / SILGRANIT™
水槽深度 / 19 公分
安裝方式 / 下嵌



-  型號 / 523432
顏色 / 黑色 Anthracite
價格 / ~~28,500~~ 特價 22,300
-  型號 / 523434
顏色 / 灰色 Alu metallic
價格 / ~~28,500~~ 特價 22,300
-  型號 / 523436
顏色 / 白色 White
價格 / ~~28,500~~ 特價 22,300

標準配件



落水頭修飾蓋
型號 / 517666
尺寸 / 114 mm

選購配件



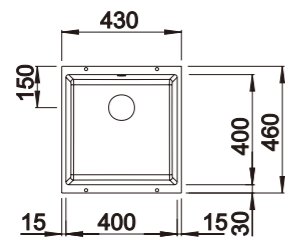
複合材質砧板
型號 / 230700
尺寸 / 424 X 240 mm
價格 / 9,900

邊角瀝水籃
型號 / 235866
尺寸 / 215 X 215 mm
價格 / 2,400

SUBLINE 400-U



材 質 / SILGRANIT™
水槽深度 / 19 公分
安裝方式 / 下嵌



-  型號 / 523422
顏色 / 黑色 Anthracite
價格 / ~~28,000~~ 特價 22,000
-  型號 / 523424
顏色 / 灰色 Alu metallic
價格 / ~~28,000~~ 特價 22,000
-  型號 / 523426
顏色 / 白色 White
價格 / ~~28,000~~ 特價 22,000

標準配件



落水頭修飾蓋
型號 / 517666
尺寸 / 114 mm

選購配件

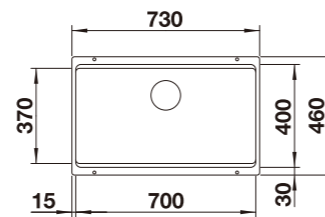


邊角瀝水籃
型號 / 235866
尺寸 / 215 X 215mm
價格 / 2,400

ETAGON 700-U



材 質 / SILGRANIT™
水槽深度 / 20 公分
安裝方式 / 下嵌



-  型號 / 525167
顏色 / 黑色 Anthracite
價格 / 34,600 期貨
-  型號 / 525169
顏色 / 灰色 Alu metallic
價格 / 34,600 期貨
-  型號 / 525171
顏色 / 白色 White
價格 / 34,600 期貨

標準配件



不鏽鋼滑軌
型號 / 234164
尺寸 / 374 X 70mm

落水頭修飾蓋
型號 / 517666
尺寸 / 114 mm

選購配件

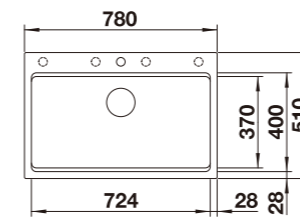


複合式砧板
型號 / 230700
尺寸 / 424 X 240 mm
價格 / 9,900

ETAGON 8



材 質 / SILGRANIT™
水槽深度 / 22 公分
安裝方式 / 上嵌



-  型號 / 525187
顏色 / 黑色 Anthracite
價格 / 32,000 期貨
-  型號 / 525189
顏色 / 灰色 Alu metallic
價格 / 32,000 期貨
-  型號 / 525191
顏色 / 白色 White
價格 / 32,000 期貨

標準配件



不鏽鋼滑軌
型號 / 234164
尺寸 / 374 X 70mm

落水頭修飾蓋
型號 / 517666
尺寸 / 114 mm

選購配件

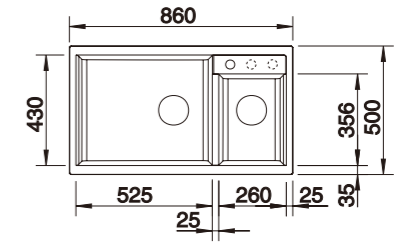


複合式砧板
型號 / 230700
尺寸 / 424 X 240 mm
價格 / 9,900

METRA 9



材 質 / SILGRANIT™
水槽深度 / 19 公分
安裝方式 / 上嵌、下嵌
* 手動按壓



-  型號 / 513273
顏色 / 黑色 Anthracite
價格 / 34,200
-  型號 / 513268
顏色 / 灰色 Alu metallic
價格 / 34,200
-  型號 / 513269
顏色 / 白色 White
價格 / 34,200

標準配件



不鏽鋼瀝水捲簾
型號 / CA-J01A
尺寸 / 500 X 265mm

落水頭修飾蓋
型號 / 517666
尺寸 / 114 mm

選購配件



實木砧板 (上嵌選用)
型號 / 218313
尺寸 / 530 X 260 mm
價格 / 4,500

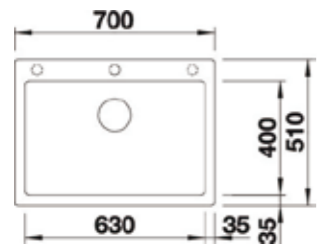


邊角瀝水籃
型號 / 235866
尺寸 / 215 X 215mm
價格 / 2,400

PLEON 8

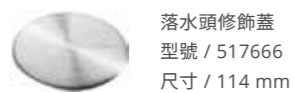


材質 / SILGRANIT™
水槽深度 / 22 公分
安裝方式 / 上嵌



-  型號 / 523043
顏色 / 黑色 Anthracite
價格 / 25,300
-  型號 / 523045
顏色 / 灰色 Alu metallic
價格 / 25,300
-  型號 / 523047
顏色 / 白色 White
價格 / 25,300

標準配件



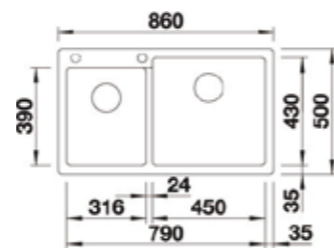
選購配件

-  複合材質砧板
型號 / 230700
尺寸 / 424 X 240 mm
價格 / 9,900
-  邊角瀝水籃
型號 / 235866
尺寸 / 215 X 215 mm
價格 / 2,400
-  餐具籃
型號 / 231692
尺寸 / 411 X 256 X 130 mm
價格 / 3,000 **期貨**

PLEON 9

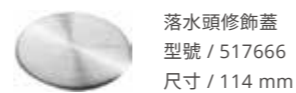


材質 / SILGRANIT™
水槽深度 / 22 公分
安裝方式 / 上嵌



-  型號 / 523057
顏色 / 黑色 Anthracite
價格 / 31,800 **期貨**
-  型號 / 523059
顏色 / 灰色 Alu metallic
價格 / 31,800 **期貨**
-  型號 / 523061
顏色 / 白色 White
價格 / 31,800 **期貨**

標準配件



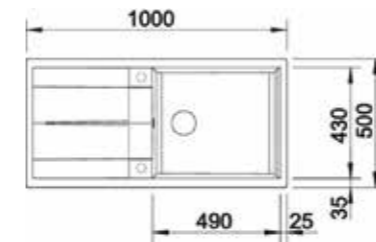
選購配件

-  實木砧板 (上嵌選用)
型號 / 218313
尺寸 / 530 X 260 mm
價格 / 4,500
-  邊角瀝水籃
型號 / 235866
尺寸 / 215 X 215 mm
價格 / 2,400

METRA XL 6 S

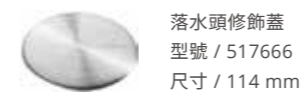


材質 / SILGRANIT™
水槽深度 / 19 公分
安裝方式 / 上嵌、下嵌



-  型號 / 515142
顏色 / 黑色 Anthracite
價格 / 34,000
-  型號 / 515135
顏色 / 灰色 Alu metallic
價格 / 34,000
-  型號 / 515136
顏色 / 白色 White
價格 / 34,000

標準配件



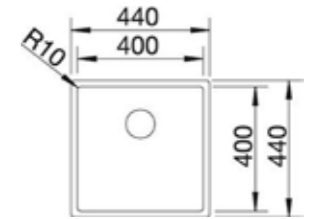
選購配件

-  實木砧板 (上嵌選用)
型號 / 218313
尺寸 / 530 X 260 mm
價格 / 4,500
-  邊角瀝水籃
型號 / 235866
尺寸 / 215 X 215 mm
價格 / 2,400

CLARON 400-U



材質 / Stainless steel
水槽深度 / 19 公分






-  型號 / 521573 (下嵌)
價格 / 51,300
-  型號 / 521572 (平接)
價格 / 73,200 **期貨**

標準配件



選購配件

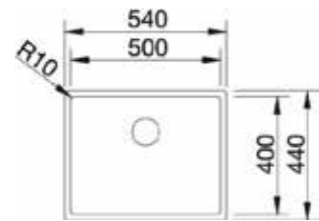
-  不鏽鋼滴水板
型號 / 223067
尺寸 / 413 X 360 mm
價格 / 18,300
-  不鏽鋼滴水盤
型號 / 219650
尺寸 / 420 X 240 mm
價格 / 14,300
-  實木砧板
型號 / 223074
尺寸 / 420 X 360 mm
價格 / 17,300

庫存，售完為止。

CLARON 500-U



材 質 / Stainless steel
水槽深度 / 19 公分



型號 / 521577 (下嵌)
價格 / 54,400

型號 / 521576 (平接)
價格 / 76,300 **期貨**

標準配件



落水頭修飾蓋
型號 / 517666
尺寸 / 114 mm

選購配件



不鏽鋼滴水板
型號 / 223067
尺寸 / 413 X 360 mm
價格 / 18,300



不鏽鋼滴水盤
型號 / 219650
尺寸 / 420 X 240 mm
價格 / 14,300

庫存·售完為止。

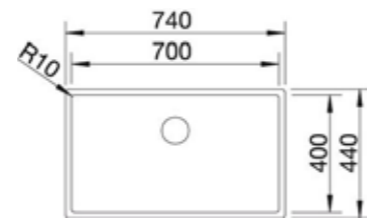


實木砧板
型號 / 223074
尺寸 / 420 X 360 mm
價格 / 17,300

CLARON 700-U



材 質 / Stainless steel
水槽深度 / 19 公分



型號 / 521581 (下嵌)
價格 / 59,400

型號 / 521580 (平接)
價格 / 78,800 **期貨**

標準配件



落水頭修飾蓋
型號 / 517666
尺寸 / 114 mm

選購配件



不鏽鋼滴水板
型號 / 223067
尺寸 / 413 X 360 mm
價格 / 18,300



不鏽鋼滴水盤
型號 / 219650
尺寸 / 420 X 240 mm
價格 / 14,300

庫存·售完為止。

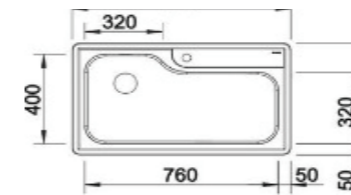


實木砧板
型號 / 223074
尺寸 / 420 X 360 mm
價格 / 17,300

PLENTA



材 質 / Stainless steel Satin polish
水槽深度 / 約21公分
安裝方式 / 上嵌 下嵌



型號 / 514029
價格 / 26,000

標準配件

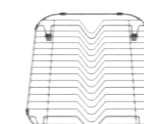


落水頭修飾蓋
型號 / 517666
尺寸 / 114 mm

選購配件



不鏽鋼滴水籃
型號 / 219770
尺寸 / 346 X 426 X 74 mm
價格 / 5,200



餐盤架
型號 / 220381
尺寸 / 286 X 366 X 61 mm
價格 / 4,100

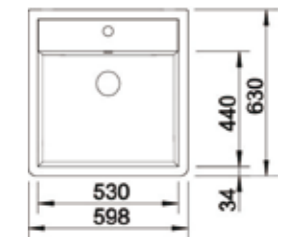


實木砧板
型號 / 219891
尺寸 / 352 X 432 X 36 mm
價格 / 5,900

PANOR 60



材 質 / Ceramic
水槽深度 / 19 公分
安裝方式 / 獨立式上掛



型號 / 514486
價格 / 43,700 **期貨**

標準配件

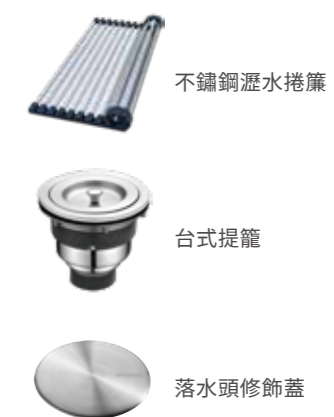


落水頭修飾蓋
型號 / 517666
尺寸 / 114 mm

QUATRUS



標準配件



不鏽鋼瀝水捲簾

台式提籠

落水頭修飾蓋

本系列水槽一律附台式提籠

材質 / Stainless steel
 水槽深度 / 20 公分
 安裝方式 / 下嵌

on sale R15 400-IU

型號 / 235641
 原價 / ~~15,000~~ 特價 12,300

on sale R15 500-IU

型號 / 235642
 原價 / ~~16,400~~ 特價 12,900

on sale R15 700-IU

型號 / 235645
 原價 / ~~17,800~~ 特價 14,700

on sale R15 800-IU

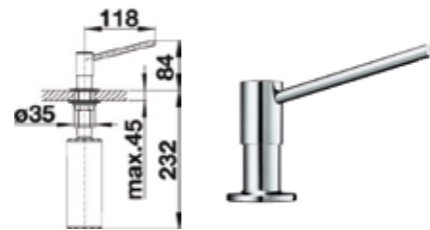
型號 / 235646
 原價 / ~~19,200~~ 特價 15,300

ACCESSORIES

TORRE



512593
給皂器
顏色 / 鉻色
價格 / 3,700



檯面開孔：3.5 公分

ACCESSORIES



225088
雙水槽連接用排水管
價格 / 1,100

花崗岩水槽清潔及保養說明

1. 建議水槽（包含不鏽鋼水槽）龍頭睡前最後一次使用後，用乾淨柔軟的布將表面擦乾，避免水垢生成。

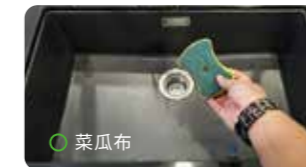
若有輕微水垢生成，可使用檸檬酸浸濕廚房紙巾，將紙巾濕敷在有水垢的表面，將可去除水垢。（視水垢嚴重程度狀況而定）



2. 水槽溢水孔若有卡髒污，可於左右兩側其中一邊按壓使其飾蓋彈起，將其飾蓋取下清潔後，再安裝回去。



3. 日常清潔：
平常可以使用少量的中性清潔劑和科技海綿或者菜瓜布刷洗。不建議使用鋼絲絨去刷洗，若不小心刷到，則用科技海綿或者菜瓜布加水，將誤刷洗的地方，重新刷洗一遍，即可除掉痕跡。



4. 深度清潔：
原廠建議使用60度以上熱水配上中性洗衣粉泡三至五個小時後，再進行刷洗，可以瓦解附著在表面的油污。
5. 如果有在水槽倒茶、咖啡、紅酒甚至其他可食用液體，建議一邊開水將其沖走，避免水槽及排水管附著髒污。（如有比較油的液體，例如：麻油雞湯或者薑母鴨，可配合使用廚房龍頭出來的熱水進行沖洗，以帶走油垢，不讓油垢冷卻殘留在排水管中。）
6. 如有剛煮好的熱鍋，建議在一旁等其降溫再置入水槽中刷洗。
7. 市面上有販售排水管清潔消臭錠，通常主要成分為氯化物，使用時會產生氯離子。因水槽本身附有存水彎，氯氣容易積存在存水彎中向上發散，容易造成溢水孔及提籠產生鏽斑，建議勿使用。

/ 不鏽鋼並非完全不生鏽 /

不鏽鋼之所以不易生鏽，是因為每種不鏽鋼都含有一定比例的鉻，在鋼中添加鉻作為合金元素以後，會在表面形成緻密穩定的鉻氧化物薄膜，可防止氧氣與鐵接觸，抑制氧化鐵的生成，進而保護內部材料不致鏽蝕；一旦有某種原因，這種薄膜遭到了不斷地破壞，空氣或液體中氧原子就會不斷滲入或金屬中鐵原子不斷地析離出來，形成疏松的氧化鐵，金屬表面也就受到不斷地鏽蝕。

以304不鏽鋼來說，其成分除了18%的鉻之外，還含有8%的鎳，鎳可幫助原本的鉻鐵結構在性質上有更明顯的改進，**304不鏽鋼在乾燥清潔的大氣中，有絕對優良的抗鏽蝕能力，但在某些情況下，還是有可能發生鏽蝕的現象，以下是幾個常見的原因：**

1. 使用環境中存在氯離子，氯離子廣泛存在，比如食鹽/汗跡/海水/海風/土壤等等，**氯離子會破壞不鏽鋼表面的鉻氧化物薄膜，進而產生鏽蝕**。居家環境中尤其要特別留意漂白水的使用，漂白水的主要成分為次氯酸鈉，使用時即使沒有直接與不鏽鋼接觸，也可能因為逸散在空氣中的氯離子與不鏽鋼接觸而產生鏽蝕的現象。
2. 當不鏽鋼表面存積著含有其他金屬元素的粉塵或異類金屬顆粒的附著物，在潮濕的空氣中，附著物與不鏽鋼間的冷凝水，將二者連成一個微電池，引發了電化學反應，薄膜受到破壞，稱之謂電化學腐蝕。

所以我們建議，使用不鏽鋼水槽時請經常刷洗盡量保持乾淨，可使用清水、中性清潔劑或不鏽鋼專用清潔劑，請勿使用酸、鹼性之清潔劑。只有正確地使用和保養，才能最大程度避免鏽蝕情形產生。

